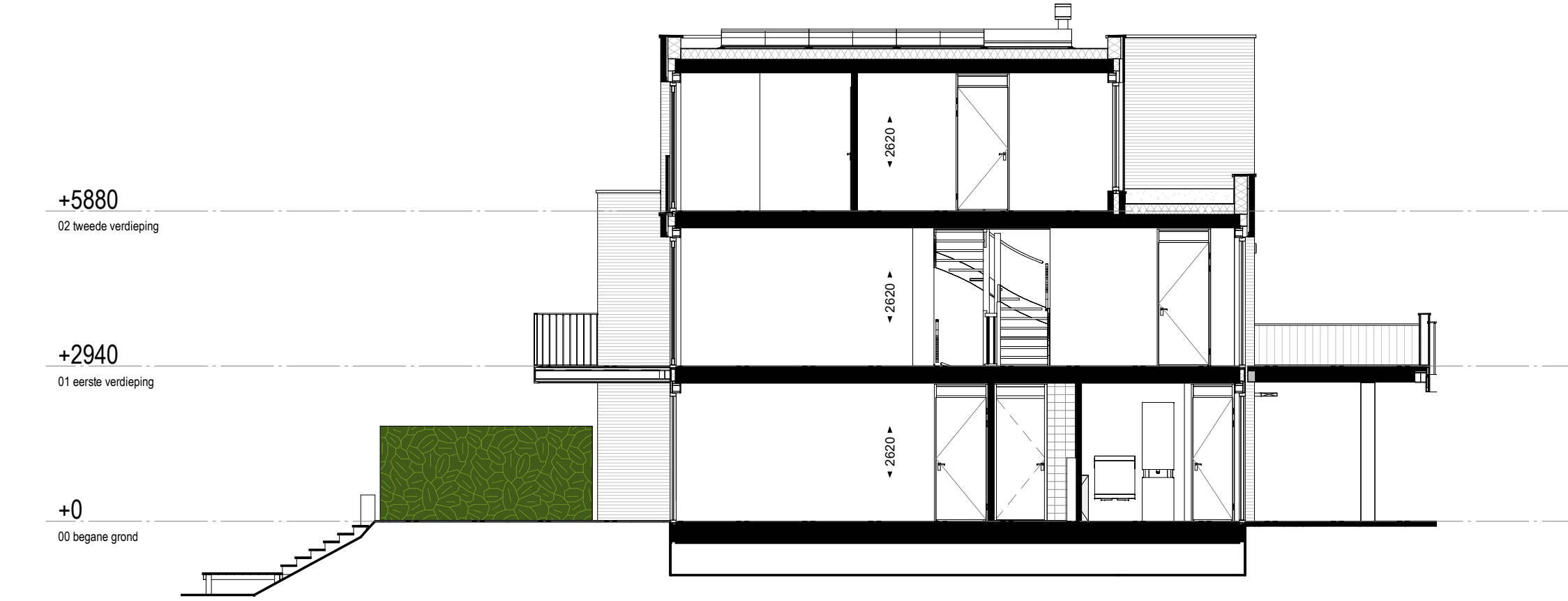




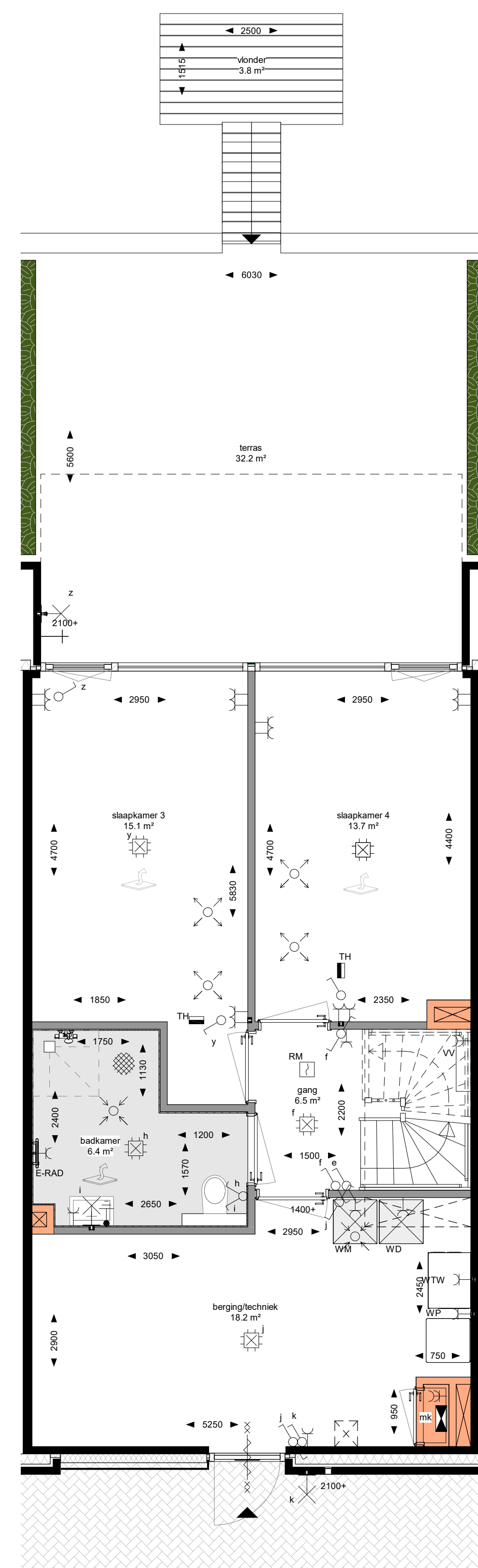
Voorgevel
1 : 100



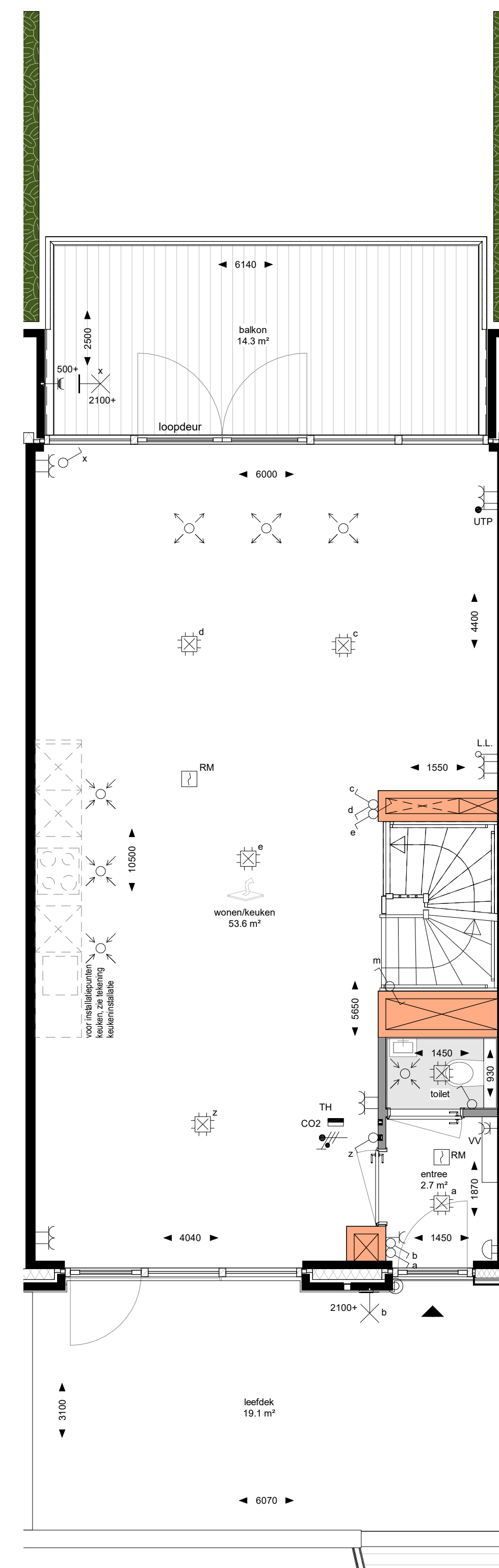
Achtergevel
1 : 100



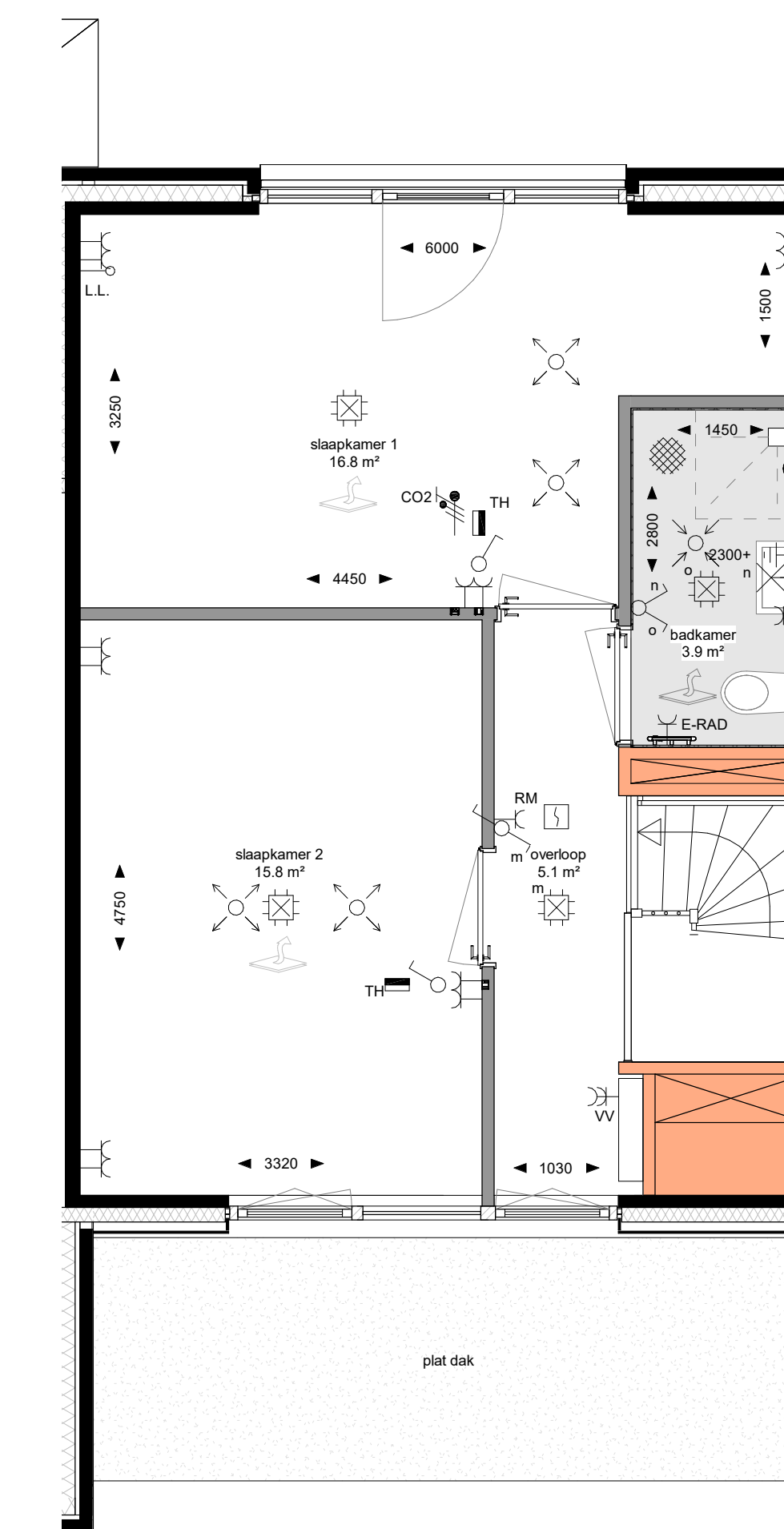
Dwarsdoorsnede
1 : 100



Begane grond
1 : 50



Eerste verdieping
1 : 50



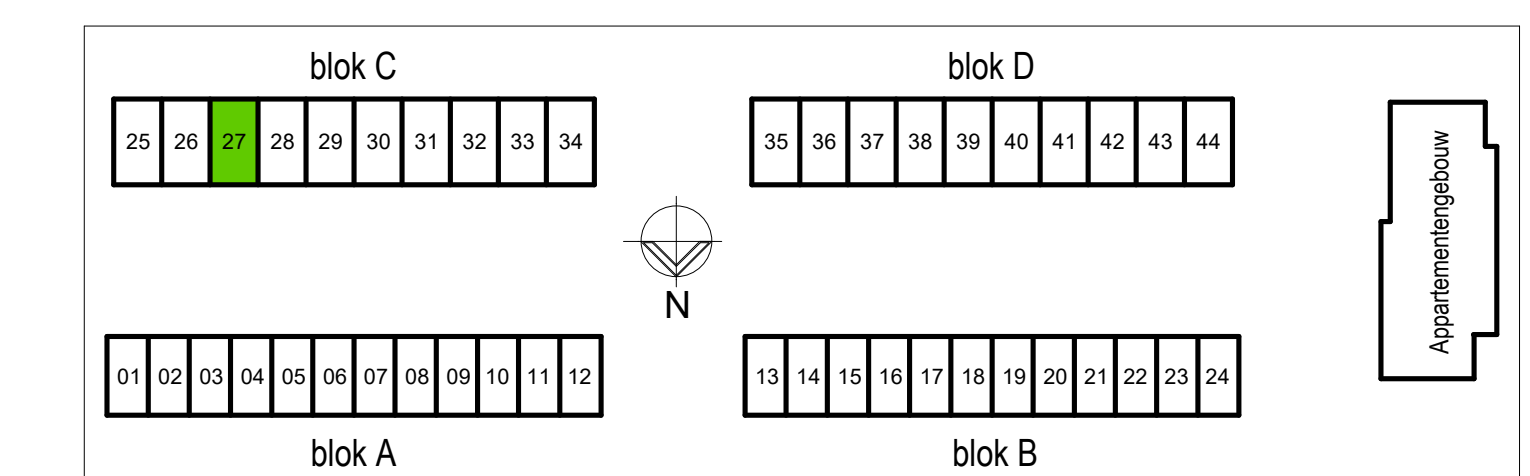
Tweede verdieping
1 : 50

Renvooi

Hoogte (+VL)	Symbol	Omschrijving
	⬇	Verdeelrichting
	⊕	Centraaldoos
	⊕	Aansluitpunt l.b.v. wandlichtpunt
1050	⊕	Beeldruiker
Plafond	RM	Roofmeider
1500	⊕	Ruimtelthermostaat
1050	⊕	Enkelepolige schakelaar
1050	⊕	Serieschakelaar
1050	⊕	Wisselschakelaar
1050	⊕	Enkele wandcontactdoos
300	⊕	Dubbele wandcontactdoos
1500	⊕	Wandcontactdoos 2-voudig opbouw MK
	⊕	E-RAD - Elektr. radiator badkamer
	⊕	WP - Warmtepomp
	⊕	WD - Wasdroger
	⊕	WM - Wasmachine
1500	⊕	CO2 sensor
	⊕	Bel
i.s.v.	⊕	Aardmat
1500	⊕	Centraal aardpunt badkamer
300	⊕	LTP
300	⊕	Loze leiding
500	⊕	Buiterkraan

- metselwerk
- kalkzandsteen
- beton
- lichte scheidingwand
- lichte scheidingwand schacht / metaalkast (op vastgestelde posties)
- isolatie
- ruimte voorzien van vloerverwarming
- woningbegang
- ventilatie afzuigventiel
- ventilatie inblaasventiel
- verdelblok vloerverwarming
- wtw
- wtp
- elektrische radiator

Maatvoeringen zijn circa en aangegeven in millimeters
Deze tekening is onderdeel van de contractstukken
Kleuren en arcering zijn indicatief aangegeven
De tuininrichtingen en begroeiingen zijn indicatief weergegeven



BM Wonen BV
bms@wonen.nl