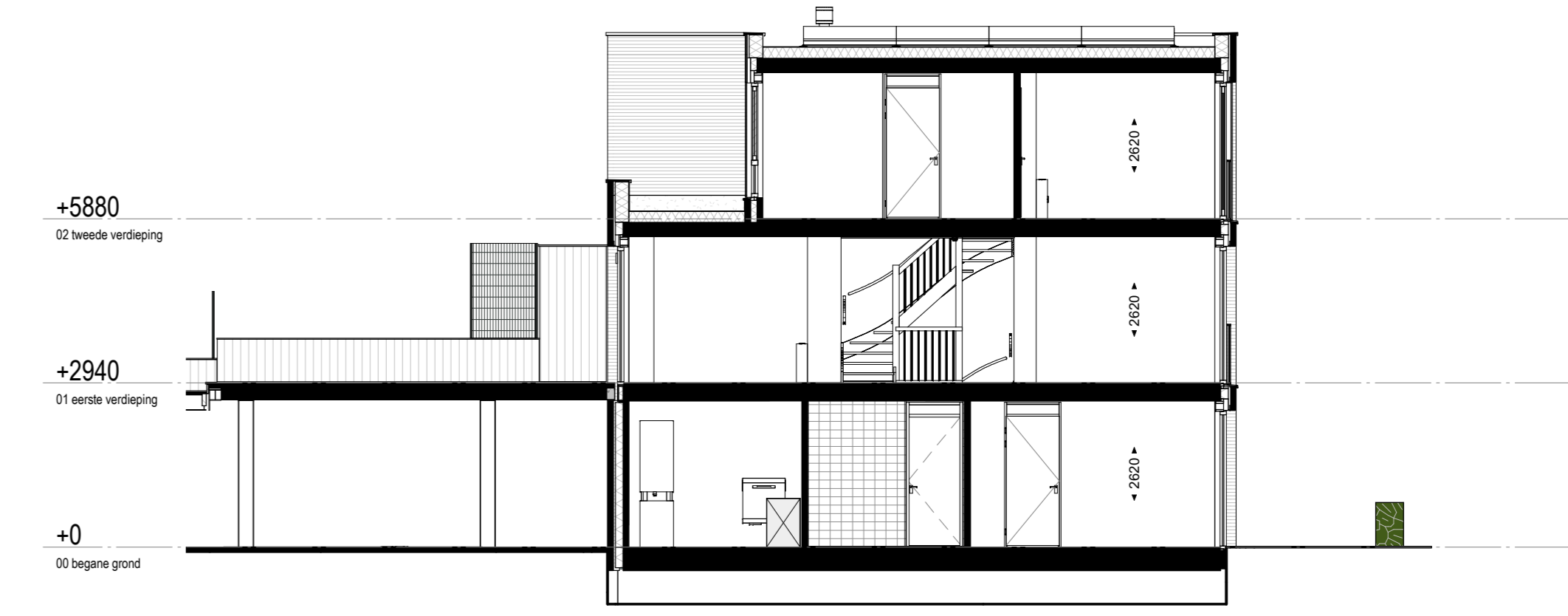




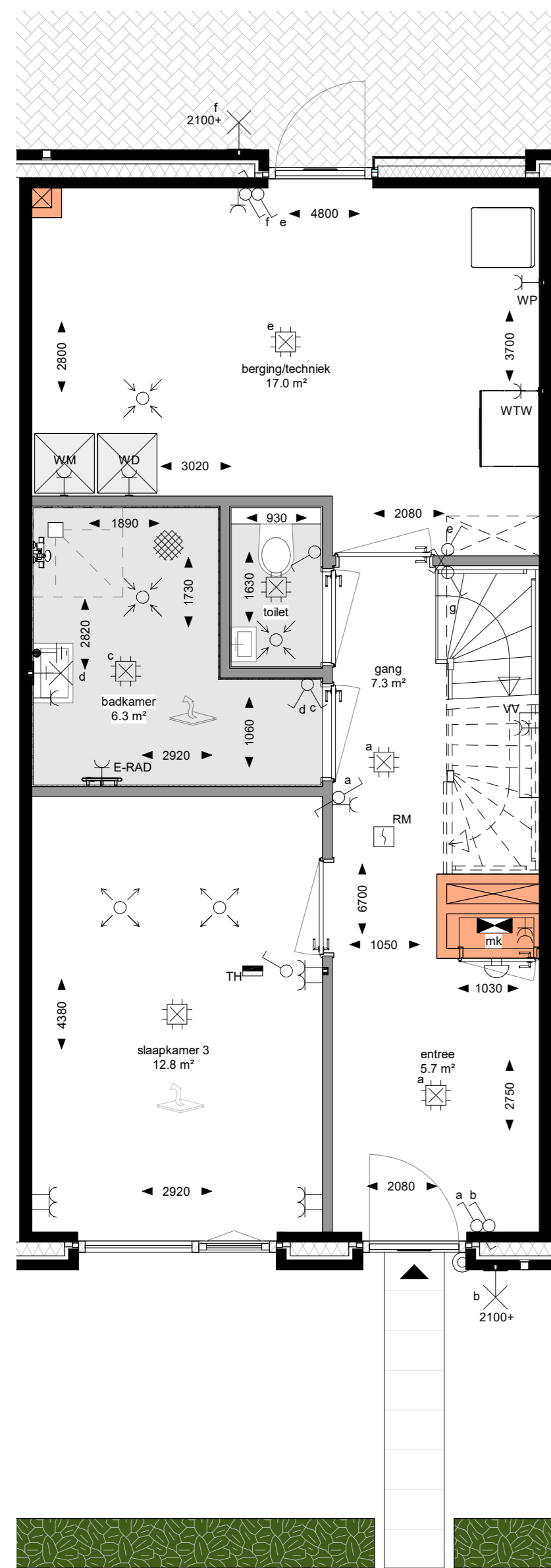
Voorgevel  
1:100



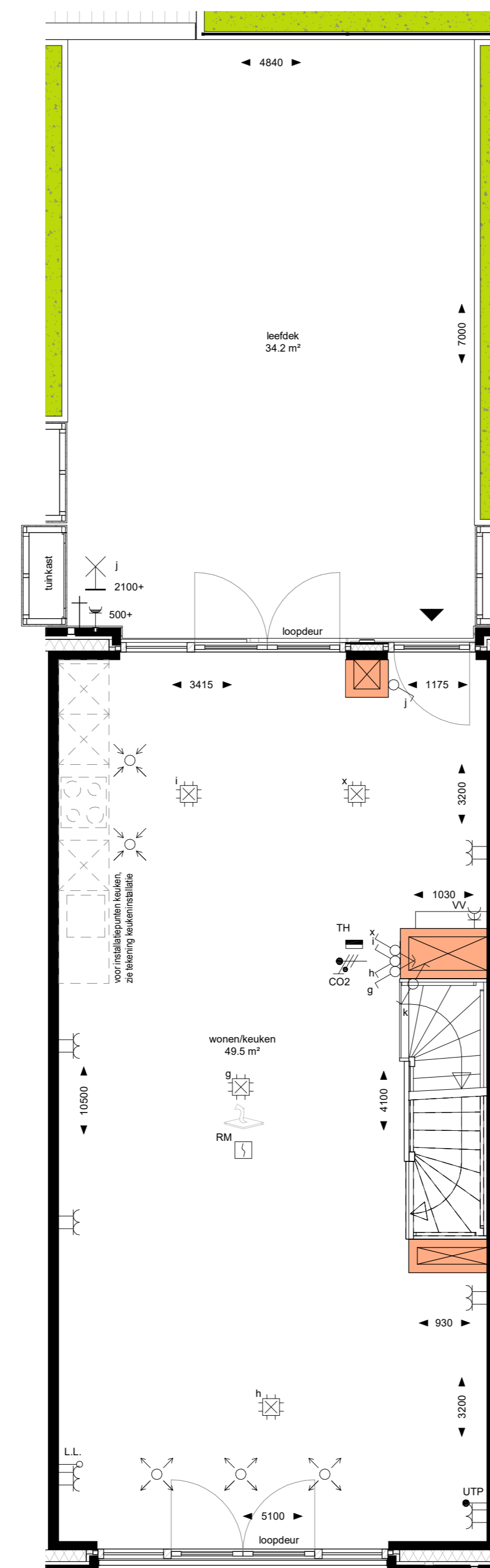
Achtergevel  
1:100



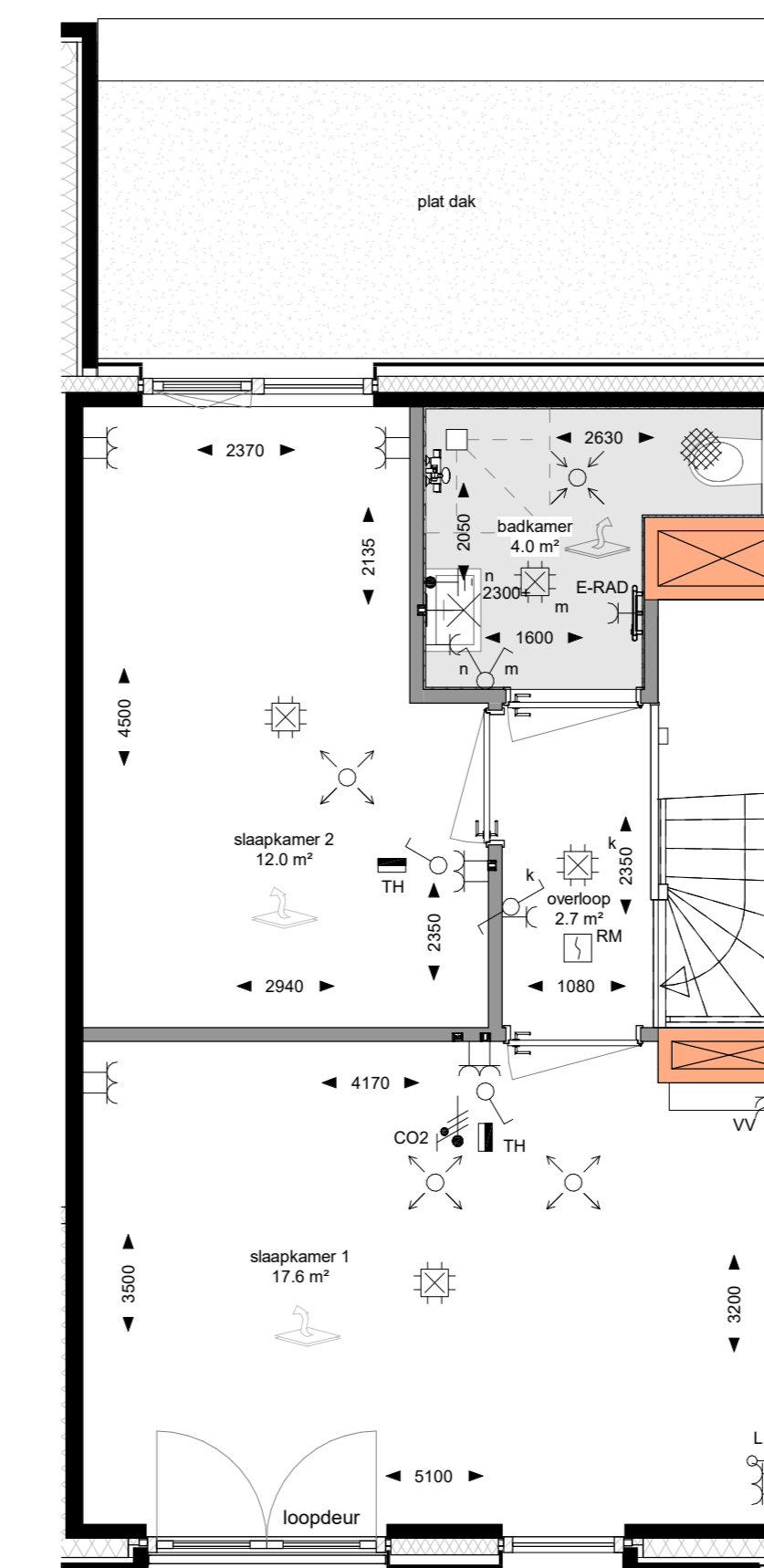
Dwarsdoorsnede  
1:100



Begane grond  
1:50



Eerste verdieping  
1:50



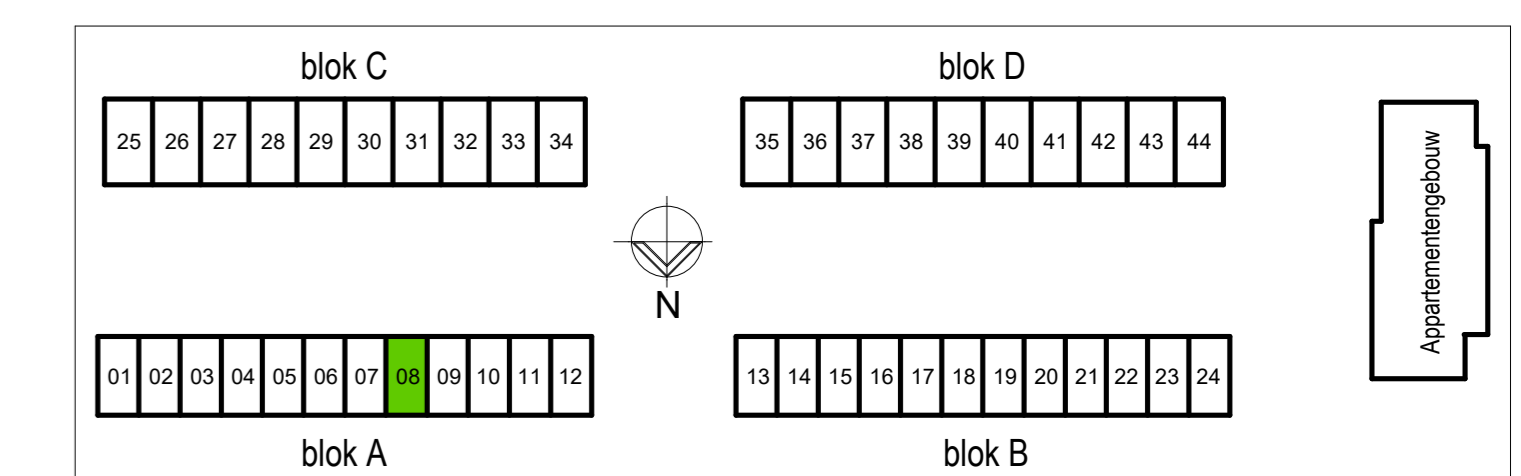
Tweede verdieping  
1:50

Renvooi

Hoogte (+VL.)	Symbol	Omschrijving
	⬇	Verdeelrichting
	⊙	Centraaldoos
	⊙	Aansluitpunt t.b.v. wandlichtpunt
1050	⊙	Beeldrukker
1500	⊙	Rookmelder
1500	⊙	Ruimtethermostaat
1050	⊙	Enkelpolige schakelaar
1050	⊙	Serieschakelaar
1050	⊙	Wisselschakelaar
1050	⊙	Enkele wandcontactdoos
300	⊙	Dubbele wandcontactdoos
1500	⊙	Wandcontactdoos 2-voudig opbouw MK
	⊙	E-RAD - Elektr. radiator badkamer
	⊙	WP - Warmtepomp
	⊙	WD - Wasdroger
	⊙	WM - Wasmachine
1500	⊙	CO2 sensor
	⊙	Bel
i.s.v.	⊙	Aardmat
1500	⊙	Centraal aansluitpunt badkamer
300	⊙	LTP
300	⊙	Loze leiding
500	⊙	Buiterkraan

- metselwerk
- kalkzandsteen
- beton
- lichte scheidingwand
- lichte scheidingwand schacht / metaalkast (op vastgestelde profies)
- isolatie
- ruimte voorzien van vloerverwarming
- woningbegang
- ventilatie afzuigventiel
- ventilatie inblaasventiel
- verdeblok vloerverwarming
- WTW
- warmte-terug-winnings unit
- WP
- elektrische radiator

Maatvoeringen zijn circa en aangegeven in millimeters  
Deze tekening is onderdeel van de contractstukken  
Kleuren en arcering zijn indicatief aangegeven  
De tuininrichtingen en begroeiingen zijn indicatief weergegeven



BM Wonen BV  
bms@bmcouwenhoven.nl